

第15回ゴーセン杯 南北海道高校研修ソフトテニス大会

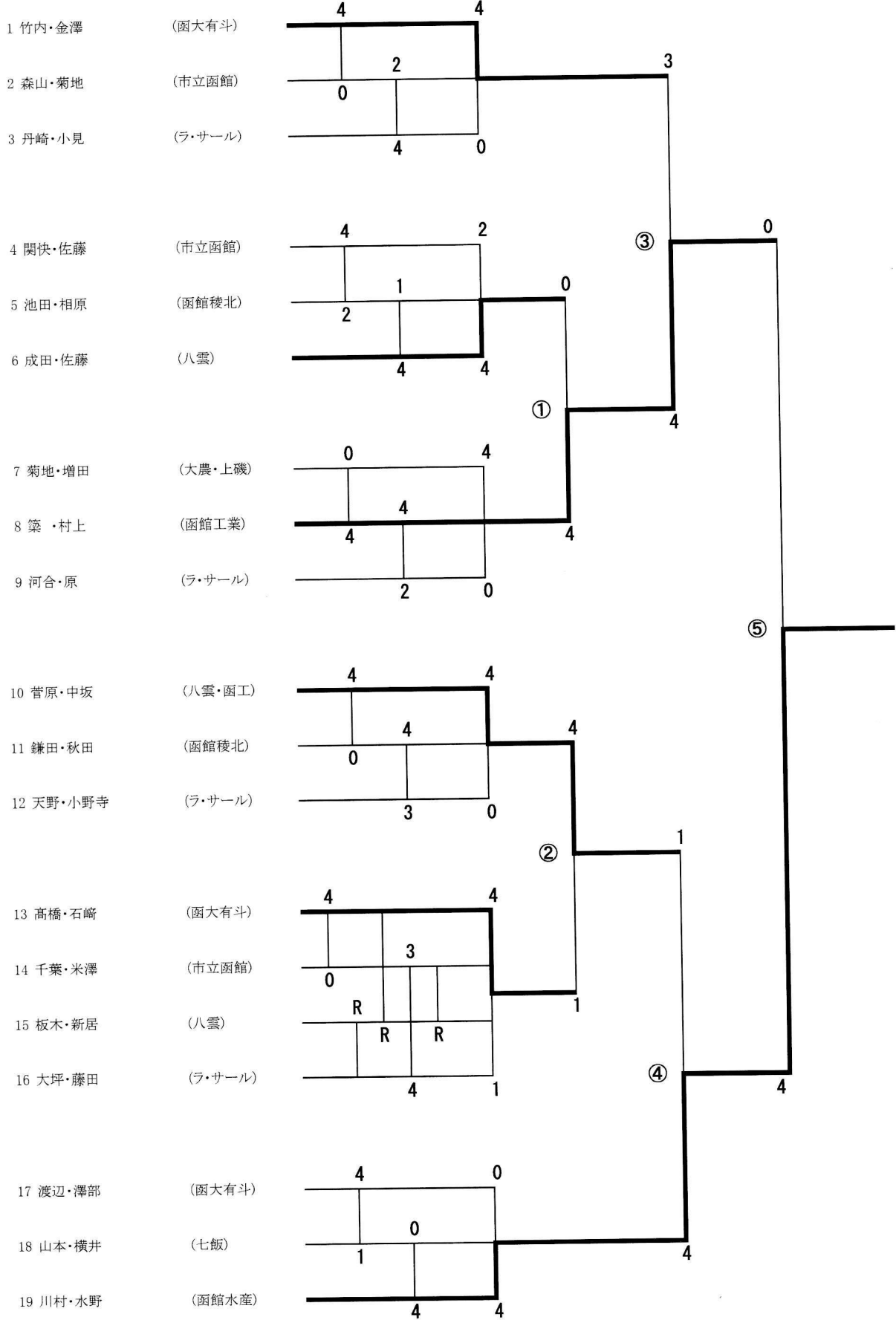
期 日：平成27年10月 4日（日）

会 場：函館市千代台公園庭球場

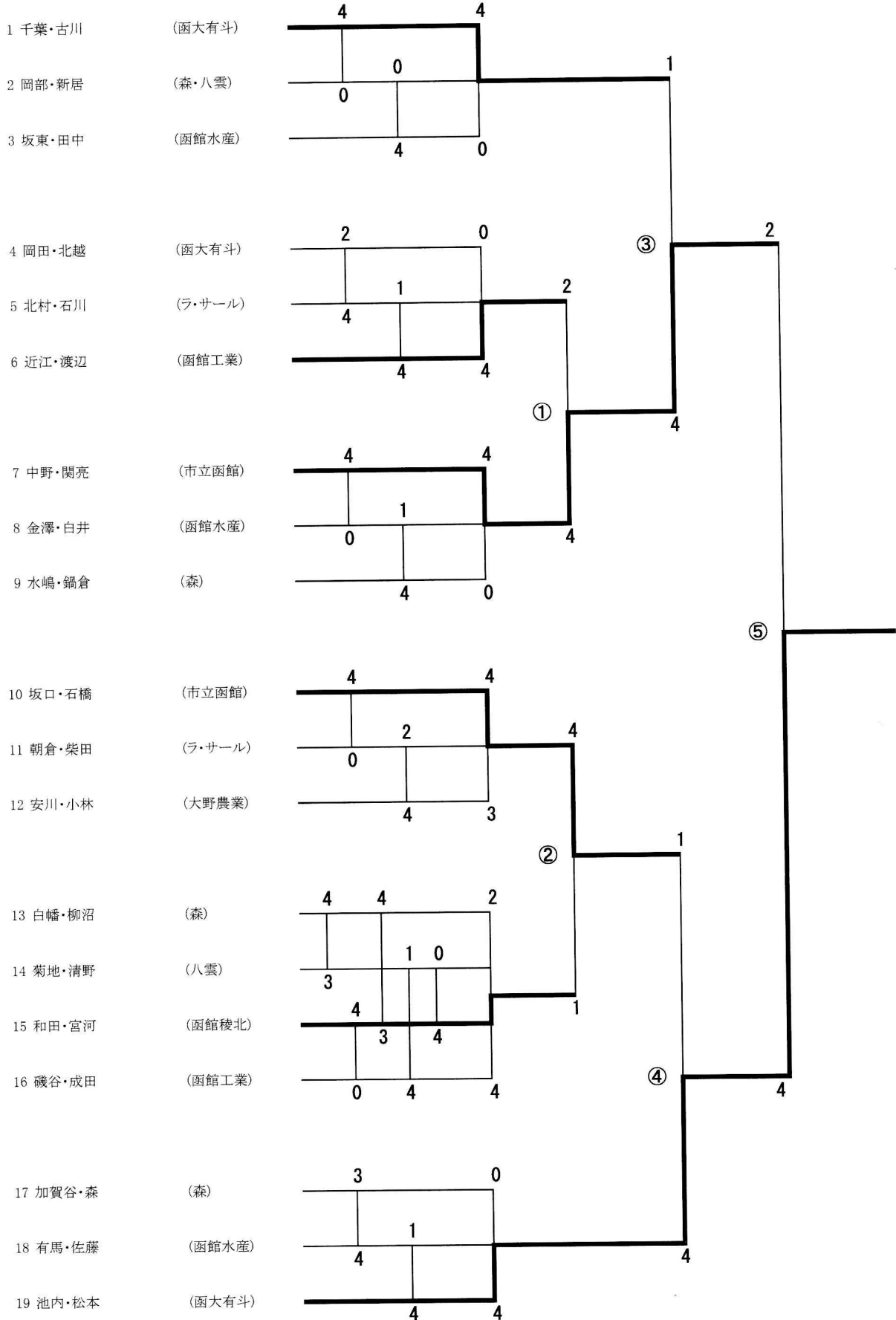
主 催：函館ソフトテニス連盟

当番校：市立函館高等学校

男子1年生



男子2年生又は1・2年生



女子1年生

1 五十嵐・竹原

(函館大妻)

2 木村・一宮

(上磯)

3 奈良・池田

(檜山北)

4 柴田・桜井

(市立函館)

5 伏見・蛭名

(檜山北)

6 池田・本間

(函館稜北)

7 信田・亀田

(函館稜北)

8 小野寺・高橋

(市立函館)

9 越田・江尻

(遺愛女子)

10 大沢・吉田

(市立函館)

11 堀川・田中

(檜山北)

12 後藤・山川

(函館商業)

13 畑田・油川

(遺愛女子)

14 長内・金曾

(八雲)

15 中村・長江

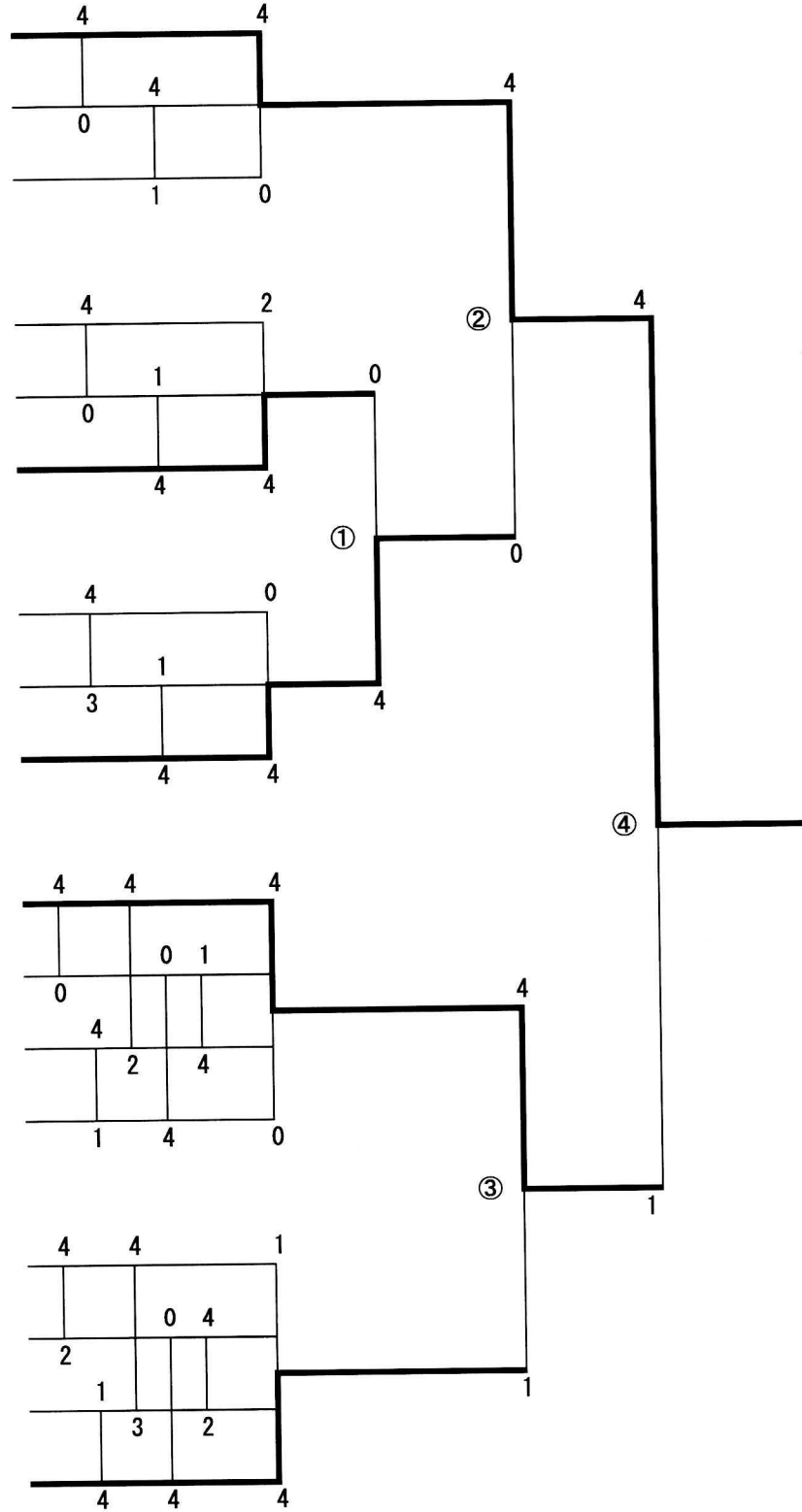
(遺愛女子)

16 玉森・稲川

(市函・函工)

17 伊藤保・土門

(函館稜北)



女子2年生又は1・2年生

